

MICONT Intelligens ház automatika

Rendszermodulok

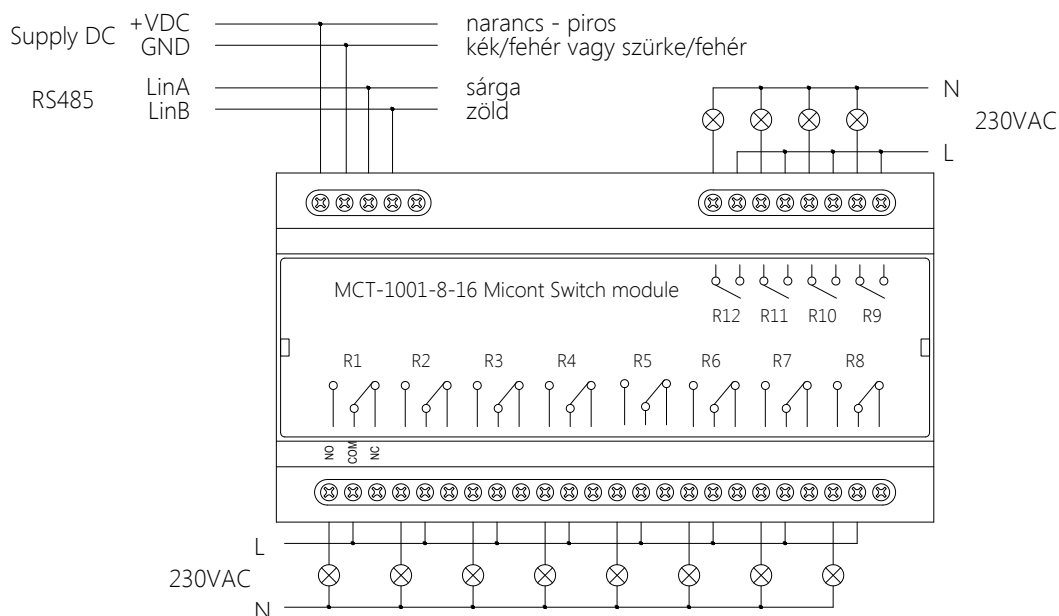
Kapcsolómodul (MCT-1001-8-16)

Az MCT-1001-8-16 kapcsolómodul egy 12 relé-kimenettel rendelkező digitális modul. A maximális terhelhetőség 8 db relén 230VAC 16A, 4 db relén 230VAC 4A. A kapcsolómodul az interfész eszközök (taszterek) által küldött üzenetek alapján kapcsolgatja a reléket. A kommunikáció során, az előzetesen beállított működési paraméterek alapján a kapcsolómodul eldönti, hogy az adott üzenet neki szól-e. Ha igen, annak megfelelően módosítja kimeneteinek állapotát.

Műszaki adatok:

Tápfeszültség	12-14 VDC üzemjelző leddel
Adatbusz	RS485 RX, TX, TXE állapotjelző ledekkel
Kimenetek	12 db relés kimenet (8 db max. 16A / 230VAC; 4 db max. 4A / 230VAC) Kimeneti állapotjelző ledekkel
Működési hőmérséklet-tartomány	-20...+55°C
Tárolási hőmérséklet-tartomány	-30...+70°C
Beépítés	DIN sínre szerelhető kivitel (EN50022)
Magasság	86 mm
Szélesség	157 mm (9 modul)
Mélység	57 mm
Érintésvédelmi osztály	IP 20
Bekötés	Csavaros csatlakozók
Maximális kábelméret	Max 2,5 mm ²

Bekötési vázlat:



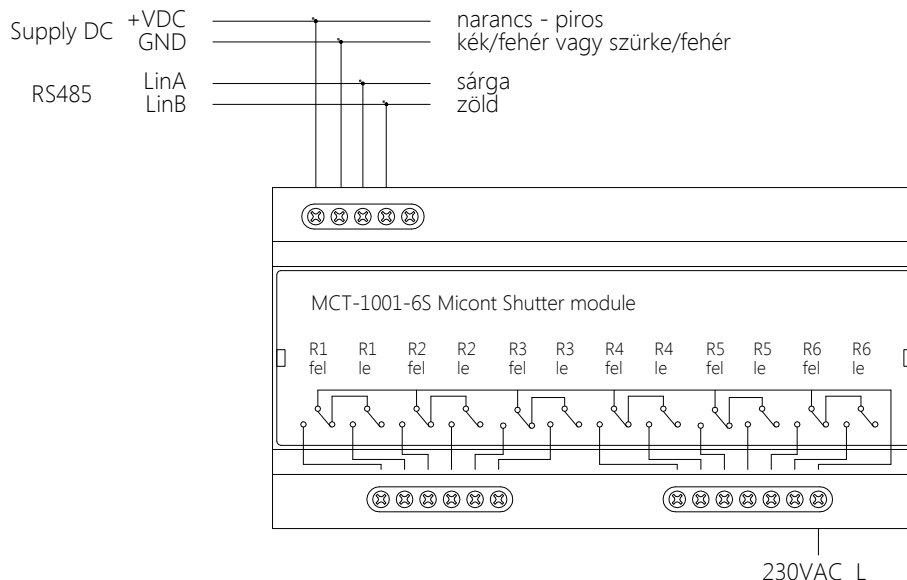
Redőnymozgató modul (MCT-1001-6S)

Az MCT-1001-6S kapcsolómodul 6 db redőny, függöny, árnyékoló mozgatására alkalmas. 12db, páronként egymást kizáró kapcsolású relé-kimenettel rendelkező digitális modul. A relék maximális terhelhetősége 230VAC 8A. A kapcsolómodul az interfész eszközök (taszterek) által küldött üzenetek alapján kapcsolja a reléket. A kommunikáció során, az előzetesen beállított működési paraméterek alapján a kapcsolómodul eldönti, hogy az adott üzenet neki szól-e. Ha igen, annak megfelelően módosítja kimeneteinek állapotát.

Műszaki adatok:

Tápfeszültség	12-14 VDC üzemjelző leddel
Adatbusz	RS485 RX, TX, TXE állapotjelző ledekkel
Kimenetek	12 db relés kimenet (max. 8A / 230VAC) Kimeneti állapotjelző ledekkel
Működési hőmérséklet-tartomány	-20...+55°C
Tárolási hőmérséklet-tartomány	-30...+70°C
Beépítés	DIN sínre szerelhető kivitel (EN50022)
Magasság	86 mm
Szélesség	157 mm (9 modul)
Mélység	57 mm
Érintésvédelmi osztály	IP 20
Bekötés	Csavaros csatlakozók
Maximális kábelméret	Max 2,5 mm ²

Bekötési vázlat:



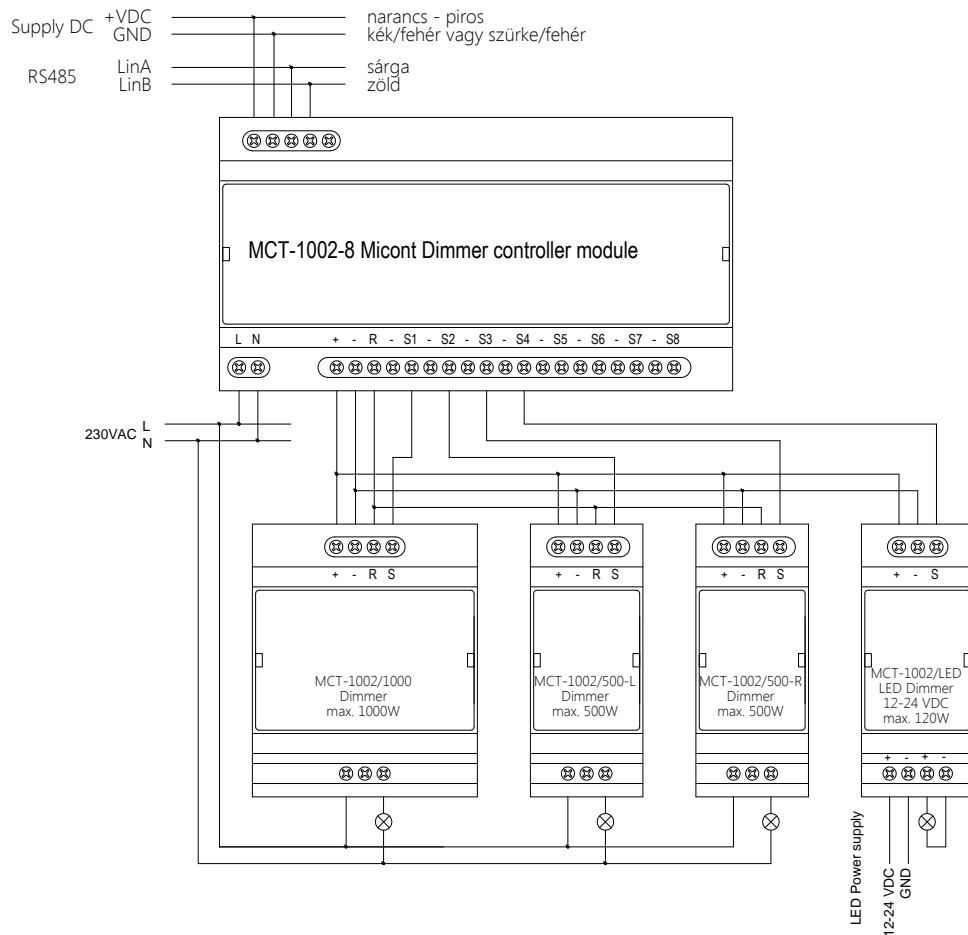
Fényerőszabályzó vezérlő modul (MCT-1002-8)

Világítási áramkörök fényerőszabályzását megvalósító modul. A szabályzómodul 8 darab egymástól független kimenettel rendelkezik. Az alapértelmezett szabályzási idő (0%-ról 100% fényerőre) 10 másodperc. Ezt az értéket paraméterezéskor, illetve a felügyeleti szoftver segítségével 3 és 120 mp. között állítani lehet az egyes kimenetekre. A kimenetek szabályozási idő nélkül is bármilyen állapotba beállíthatóak.

Műszaki adatok:

Tápfeszültség	12-14 VDC üzemjelző leddel
Adatbusz	RS485 RX, TX, TXE állapotjelző ledekkel
Kimenetek	8 db 0-10 VDC kimenet 1 db RAMP (fűrészel) kimenet
Működési hőmérséklet-tartomány	-20...+55°C
Tárolási hőmérséklet-tartomány	-30...+70°C
Beépítés	DIN sínre szerelhető kivitel (EN50022)
Magasság	86 mm
Szélesség	157 mm (9 modul)
Mélység	57 mm
Érintésvédelmi osztály	IP 20
Bekötés	Csavaros csatlakozók
Maximális kábelméret	Max 2,5 mm ²

Bekötési vázlat:



Fényerőszabályzó előtétmodulok

A fényerőszabályzó előtétmodulok a fényerőszabályzó vezérlő modul által generált fűrészel, és 0-10V-os vezérlő feszültség alapján elvégzik a fényerőszabályzást. Egy előtétmodul egy áramkör szabályzására alkalmas, a típusban megjelölt maximális teljesítményig. A fényerőszabályzó hagyományos és halogén izzók, illetve dimmelhető LED-szalagok alkalmazása esetén használható.

- MCT-1002/500-R: hagyományos és halogén fényforrások fényerőszabályzására, maximum 500W teljesítményig.
- MCT-1002/500-L: előtét transzformátorral rendelkező halogén fényforrások fényerőszabályzására, maximum 500W teljesítményig.
- MCT-1002/LED: előtét transzformátorral rendelkező, dimmelhető fehér és színes LED-szalagok fényerő-szabályzására, maximum 120W teljesítményig.
- MCT-1002/1000: hagyományos és halogén fényforrások fényerőszabályzására, maximum 1000W teljesítményig.

Műszaki adatok:

Tápfeszültség	12-14 VDC
Bemenetek	1 db RAMP bemenet 1db 0-10VDC vezérlő feszültség bemenet
Kimenetek	1 db dimmelt kimenet 120, 500 illetve 1000W-ig
Működési hőmérséklet-tartomány	-20...+55°C
Tárolási hőmérséklet-tartomány	-30...+70°C
Beépítés	DIN sínre szerelhető kivitel (EN50022)
Magasság	86 mm
Szélesség	MCT-1002/500-R: 35 mm (2 modul) MCT-1002/500-L: 35 mm (2 modul) MCT-1002/LED: 35 mm (2 modul) MCT-1002/1000: 69 mm (4 modul)
Mélység	57 mm
Érintésvédelmi osztály	IP 20
Bekötés	Csavaros csatlakozók
Maximális kábelméret	Max 2,5 mm ²

Bekötési vázlat:

lásd az MCT-1002-8 fényerőszabályzó vezérlő modulnál.

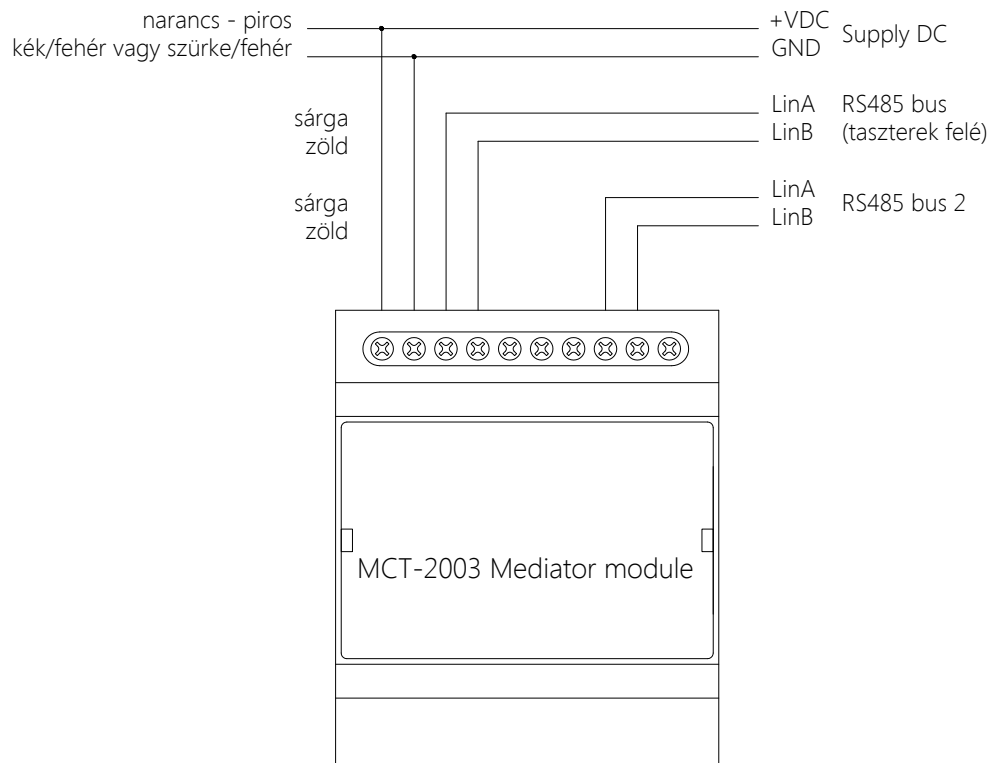
Kommunikációs modul (MCT-2003)

A kommunikációs modul biztosítja a taszterek és a köröket működtető kapcsolómodulok közötti kapcsolatot. Egy kommunikációs modul legfeljebb 31 bemeneti eszközt tud kiszolgálni. Természetesen több kommunikációs modul beépíthető a rendszerbe úgy is, hogy az egyes kommunikációs modulokhoz tartozó taszterek száma nem éri el a 31-et.

Műszaki adatok:

Tápfeszültség	12-14 VDC üzemjelző leddel
Adatbusz	2 db RS485 RX, TX, TXE állapotjelző ledekkel
Hőmérséklet érzékelés	-
Bemenetek	-
Kimenetek	-
Működési hőmérséklet-tartomány	-20...+55°C
Tárolási hőmérséklet-tartomány	-30...+70°C
Beépítés	DIN sínre szerelhető kivitel (EN50022)
Magasság	86 mm
Szélesség	69 mm (4 modul)
Mélység	57 mm
Érintésvédelmi osztály	IP 20
Bekötés	Csavaros csatlakozók
Maximális kábelméret	Max 2,5 mm ²

Bekötési vázlat:



4 gombos taszter (MCT-2001)

A taszter egy kezelőfelület a felhasználó felé (villanykapcsoló). A taszterhez bármilyen típusú, megjelenésű szerelvény alkalmazható, az épület funkcionálisához, berendezéséhez, valamint a megrendelő igényeihez igazodva. A kapcsolás módja szerint lehet nyomógomb vagy billenőkapszoló.

Nyomógomb esetén egy taszterre több funkció is programozható, a nyomva tartás idejének, az ismétléseknek, illetve az aktuális állapot függvényében. Egy nyomógombon az alábbi kombinációk vannak értelmezve (a kombinációkhoz tartozó funkciók szabadon programozhatóak):

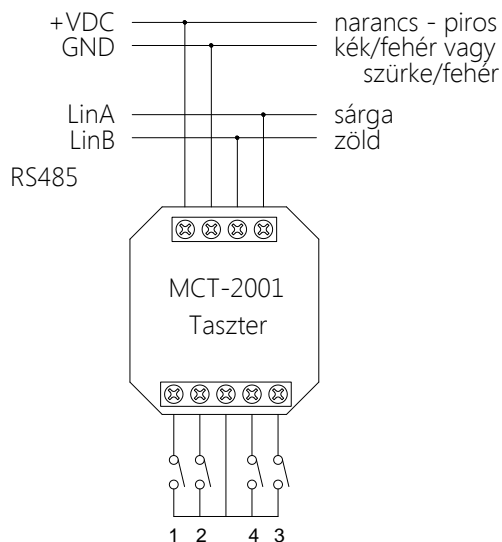
Egyszeri rövid nyomás:	nyomva tartás ideje < 0,5 másodperc
Kétszeri (dupla) rövid nyomás:	nyomva tartás ideje < 0,5 mp, ill. ismétlések közötti idő < 0,5 mp
Egyszeri közepes nyomás:	0,5 másodperc < nyomva tartás ideje < 2 másodperc
Egyszeri hosszú nyomás:	2 másodperc < nyomva tartás ideje

Ha a folyamatos nyomva tartás ideje meghaladja a 4 másodpercet, a taszter ezt automatikusan hosszú nyomva tartásként értelmezi.

Egy nyomógombra történő négyenél több funkció programozása a használhatóság rovására menne, mivel a felhasználónak nagyon sok információt kellene fejben tartania. Természetesen nem kötelező egy nyomógomb minden megnyomási kombinációjához funkciót rendelni. Ebben az esetben a rendszer figyelmen kívül hagyja a parancsot.

Egy taszterre maximum négy darab nyomógomb köthető tetszőleges funkciókkal. A taszter kapcsolódhat a rendszerhez buszon, illetve rádiófrekvencián. A kommunikáció módja a taszter funkcionálisát nem befolyásolja.

Supply DC



Műszaki adatok:

Tápfeszültség	12-14 VDC üzemjelző LEDdel
Adatbusz	RS485
Bemenetek	4 db nyomógombbemenet
Működési hőmérséklet-tartomány	-20...+55°C
Beépítés	Süllyesztett szerelődobozba, kapcsolószerelvény alá
Magasság	45 mm
Szélesség	41 mm
Mélység	15 mm
Érintésvédelmi osztály	IP 20
Bekötés	Csavaros csatlakozók
Maximális kábelméret	Max 1,5 mm ²

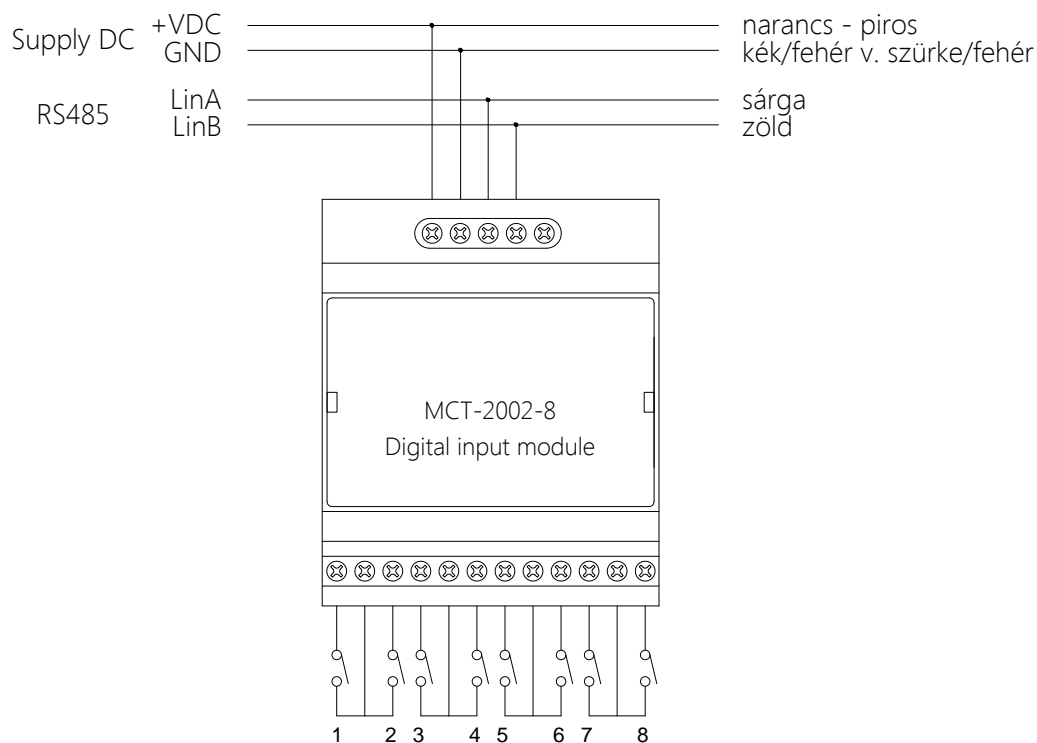
Digitális bemeneti modul (MCT-2002-8)

A digitális bemeneti modul végállás-kapcsolók, alkonykapcsolók, meteorológiai mérők, egyéb műszaki berendezések feszültségmentes kontaktusának fogadására szolgál. Az egyes bemenetek állapotának változását buszon jelzi a működtető moduloknak. Egy digitális modul 8 digitális bemenetet tartalmaz, amely csak feszmentes kontaktus fogadására használható.

Műszaki adatok:

Tápfeszültség	12-14 VDC üzemjelző leddelel
Adatbusz	RS485
Bemenetek	4 db nyomógomb-bemenet
Működési hőmérséklet-tartomány	-20...+55°C
Tárolási hőmérséklet-tartomány	-30...+70°C
Beépítés	DIN sínre szerelhető kivitel (EN50022)
Magasság	86 mm
Szélesség	69 mm (4 modul)
Mélység	57 mm
Érintésvédelmi osztály	IP 20
Bekötés	Csavaros csatlakozók
Maximális kábelméret	Max 2,5 mm ²

Bekötési vázlat:



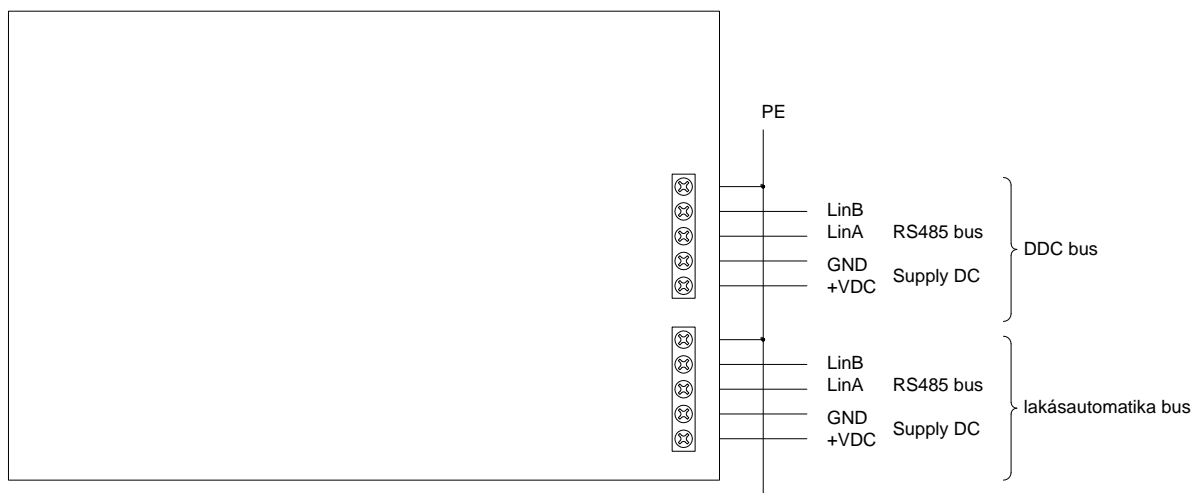
Színes érintőképernyős kezelő (MCT-2011C)

A 7"-os, színes érintőképernyőn a felhasználóval előre egyeztetett feladatok érhetőek el, a gyorsabb, egyszerűbb és kényelmesebb kezelés érdekében (pl. világítási képek, redőnymozgatás, kapumozgatás, áramtalanítás, stb.). Az érintőképernyős kezelő rendelkezik továbbá mindazon funkciókkal, amelyekkel a fűtési-hűtési automatika fali kezelője, így nem szükséges egyazon helyiségbe külön fali kezelőegységet feltenni a fűtési-hűtési automatikához.

Műszaki adatok:

Tápfeszültség	12-14 VDC üzemjelző leddelel
Adatbuszok	RS485 - DDC rendszerhez RS485 - Lakásautomatika rendszerhez
Hőmérséklet-érzékelés	-
Bemenetek	Érintőképernyő
Kimenetek	-
Működési hőmérséklet-tartomány	-20...+55°C
Tárolási hőmérséklet-tartomány	-30...+70°C
Beépítés	Falba süllyeszthető
Képernyő jellemzői	átmérő: 7" felbontás: 800x480 színmélység: 16M szín (true color)
Érintésvédelmi osztály	IP 20
Bekötés	Csavaros csatlakozók
Maximális kábelméret	Max 1,5 mm ²

Bekötési vázlat:



Távfelügyeleti modul (MCT-2040)

Az MCT-2040 távfelügyeleti modulunk segítségével Interneten keresztül távolról lekérdezheti, illetve vezérelheti háza állapotát. A modul csatlakoztatható mind a fűtési-hűtési automatika (DDC rendszer), mind az lakásautomatika rendszerünkhöz.

A kényelmesen kezelhető grafikus felületen Ön távolról felügyelheti rendszerét számítógépen, vagy arra alkalmas mobiltelefon segítségével. Megfelelő PDA (érintőképernyős kézi számítógép) és vezeték nélküli hálózat (Wifi) használatával otthona bármely részén elérheti ugyanezen funkciókat, kiváltva ezzel a korlátozott funkciókkal rendelkező rádiófrekvenciás távadót.

Műszaki adatok:

Tápfeszültség	230VAC
Adatbuszok	RS485 - DDC rendszerhez RS485 - Lakásautomatika rendszerhez RJ 45 csatlakozó - internet kapcsolathoz
Hőmérséklet-érzékelés	-
Bemenetek	-
Kimenetek	
Működési hőmérséklet-tartomány	-20...+55°C
Tárolási hőmérséklet-tartomány	-30...+70°C
Érintésvédelmi osztály	IP 20
Bekötés	Csavaros csatlakozók
Maximális kábelméret	Max 1 mm ²